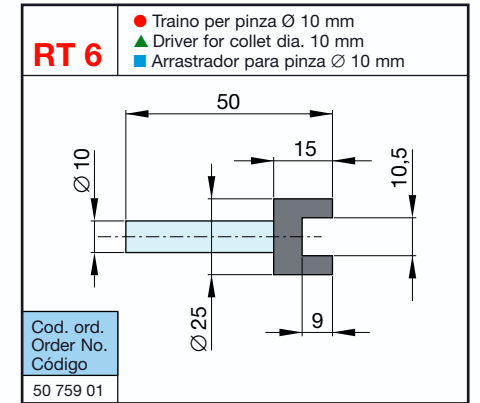
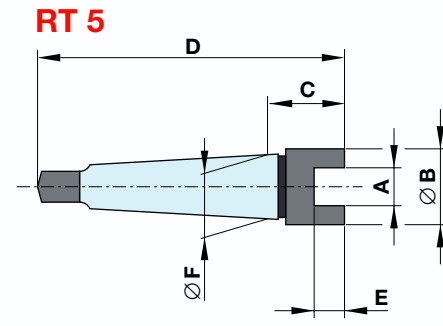
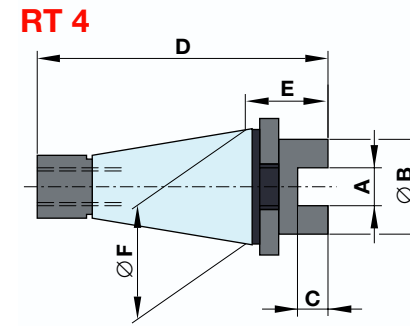
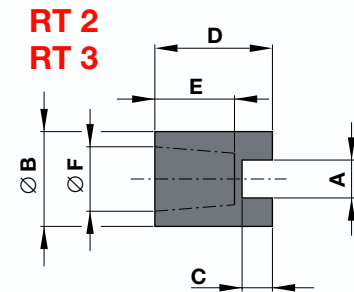
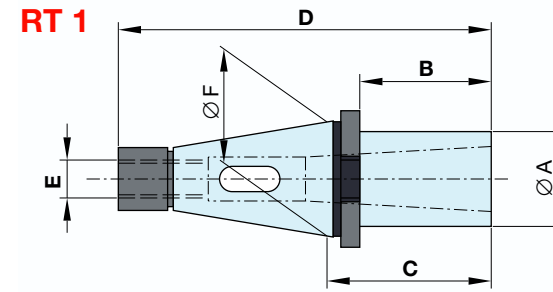


- Traini e adattatori
- ▲ Drivers and adapters
- Arrastradores y adaptadores

RT / AD



● Adattatori / Traini		▲ Adapter / Driver		■ Adaptadores / Arrastradores	
● Tipo di adattatore	● Tipo di traino	● Dimensioni necessarie per cannotti simili	● Insieme completamente montato	● Insieme completamente montato	● Insieme completamente montato
▲ Type adapter	▲ Type driver	▲ Required dimensions for similar quill sizes	▲ Complete adapter assembly	▲ Complete adapter assembly	▲ Complete adapter assembly
■ Tipo adattador	■ Tipo arrastrador	■ Dimensiones necesarias para cañas similares	■ Montaje completo	■ Montaje completo	■ Montaje completo
AD 1	RT 6	A B C D E			
		● Codice ordine per adattatore tipo A ▲ Order No. for Adapter Type A ■ Código del adaptador tipo A	Su richiesta / upon request / consultar		
AD 2	RT 4	F G H J K			
		● Codice ordine per adattatore tipo B ▲ Order No. for Adapter Type B ■ Código del adaptador tipo B	Su richiesta / upon request / consultar		
AD 3	RT 1+RT 5	L M N O P			
		● Codice ordine per adattatore tipo C ▲ Order No. for Adapter Type C ■ Código del adaptador tipo C	Su richiesta / upon request / consultar		
AD 4	RT 2	Q R S T U			
		● Codice ordine per adattatore tipo D ▲ Order No. for Adapter Type D ■ Código del adaptador tipo D	Su richiesta / upon request / consultar		
AD 5	RT 5	V W X Y Z			
		● Codice ordine per adattatore tipo E ▲ Order No. for Adapter Type E ■ Código del adaptador tipo E	Su richiesta / upon request / consultar		

- Sono disponibili traini e adattatori per tutte le unità operatrici SUHNER: interpellateci
- ▲ Adapters and drivers for all SUHNER machining units are available upon request.
- Existen arrastradores y adaptadores para todas las unidades de mecanizado SUHNER: consútenos

● Trascinatori		▲ Driver		■ Arrastradores	
● Cono di trascinamento ISO lungo	● Trascinatore cono DIN	● Trascinatore cono Jacobs	● Trascinatore cono Jacobs	● Trascinatore cono Jacobs	● Trascinatore cono Jacobs
▲ Taper SA, ISO long	▲ Driver with DIN-taper	▲ Driver with Jacobs-taper	▲ Driver with Jacobs-taper	▲ Driver with Jacobs-taper	▲ Driver with Jacobs-taper
■ Arrastrador con cono ISO largo	■ Arrastrador con cono DIN	■ Arrastrador con cono Jacobs	■ Arrastrador con cono Jacobs	■ Arrastrador con cono Jacobs	■ Arrastrador con cono Jacobs
RT 1	RT 2	RT 3	RT 4	RT 5	
ISO SA	DIN ISO	JACOBS	MORSE MK/CM	MORSE MK/CM	
A B C D E F	A B C D E F	A B C D E F	A B C D E F	A B C D E F	
30/MK1 25 40 50 118 M12 31,750 140 196	B 10 10,5 20 9 35 14,5 10,094 140 183	J 0 10,5 20 9 35 11,112 6,350 140 189	1 10,5 20 20 82 9 12,065 140 178	1 10,5 20 20 82 9 12,065 140 178	
30/MK2 32 40 50 118 M12 31,750 140 197	B 12 10,5 20 9 35 18,5 12,065 140 184	J 1 10,5 20 9 35 16,669 9,754 140 190	2 10,5 20 20 95 9 17,780 140 179	2 10,5 20 20 95 9 17,780 140 179	
30/MK3 40 60 70 138 M12 31,750 140 198	B 16 10,5 25 9 45 24 15,733 140 185	J 2 corto 10,5 20 9 35 19,050 13,940 140 191	3 10,5 20 20 114 9 23,825 140 180	3 10,5 20 20 114 9 23,825 140 180	
40/MK1 25 40 50 143 M16 44,450 140 199	B 18 10,5 25 9 50 32 17,780 140 186	J 2 10,5 20 9 45 22,225 14,199 140 192	4 10,5 25 20 137,5 9 31,267 140 181	4 10,5 25 20 137,5 9 31,267 140 181	
40/MK2 32 40 50 143 M16 44,450 140 200	B 22 10,5 30 9 60 40,5 21,793 140 187	J 33 10,5 25 9 45 25,400 15,850 140 193	5 10,5 30 20 169,5 9 44,399 140 182	5 10,5 30 20 169,5 9 44,399 140 182	
40/MK3 40 40 50 143 M16 44,450 140 201	B 24 10,5 30 9 70 50,5 23,825 140 188	J 6 10,5 25 9 45 25,400 17,170 140 194			
40/MK3 40 55 65 158 M16 44,450 140 202		J 3 10,5 30 9 50 30,958 20,599 140 195			
40/MK4 48 64 74 167 M16 44,450 140 203					
40/MK4 48 85 95 188 M16 44,450 140 204					
50/MK2 32 13 28 155 M24 69,850 140 205					
50/MK2 32 45 60 187 M24 69,850 140 206					
50/MK3 40 28 43 170 M24 69,850 140 207					
50/MK3 40 50 65 192 M24 69,850 140 208					
50/MK4 48 38 53 180 M24 69,850 140 209					
50/MK4 48 55 70 197 M24 69,850 140 210					
50/MK5 63 90 105 232 M24 69,850 140 211					



● Procedura di ordinazione	▲ Ordering procedure	■ Indicaciones para pedido
1. Cono di trascinamento adatto all'unità motrice (selezionare codice ordine secondo tipo e misura 1-6).	1. Select type of driver according to spindle taper of drive unit (Order No. and type, size 1-6).	1. Cono del arrastrador válido para la máquina (seleccionar código según tipo y tamaño 1-6).
2. Determinate l'estremità del cannotto della vostra unità motrice sec. tipo AD 1-AD 5, vedere pag. F 18.	2. Determine quill size dimensions of drive unit according to figures types AD 1 to AD 5, page F 18.	2. Determinar el tipo de caña de la máquina según los tipos AD 1 hasta AD 5, pag. F 18.
3. Indicate nel vostro ordine le dimensioni desiderate e il codice ordine (per es. adattatore tipo AD 4, dimensioni Q, R, S, T, U).	3. Complete order with desired dimensions and order numbers (Example: Adapter type AD 4, adapter dimensions Q, R, S, T, U).	3. Indicar en el pedido las dimensiones requeridas y el código (p.ej. adaptador tipo AD 4, dimensiones Q, R, S, T y U).
4. Se disponibile, inviateci semplicemente il disegno del cannotto estratto dal manuale di istruzioni della vostra macchina.	4. If available, send us a copy of quill and spindle dimensions from the instruction manual of your drilling unit.	4. Si es posible, adjuntar simplemente el plano de la caña del manual de instrucciones de su máquina.
5. I nostri esperti consulenti saranno lieti di potervi consigliare.	5. Our experienced engineering staff will be glad to assist you.	5. Nuestros técnicos están a su entera disposición para cualquier aclaración adicional.