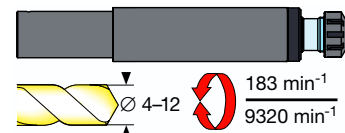


B 40



● **Fusi di foratura senza cilindro di avanzamento**  
Capacità di foratura max. Ø 4, Ø 6, Ø 12 mm

▲ **Basic drilling spindles without feed cylinder**  
drilling capacity max. dia. 4, 6, 12 mm

■ **Husillos de taladrado sin cilindro de avance**  
capacidad de taladrado máx. Ø 4, Ø 6, Ø 12 mm

**BEWI 4 BEWI 12**  
**BEWI 6 BEWI 12/4**

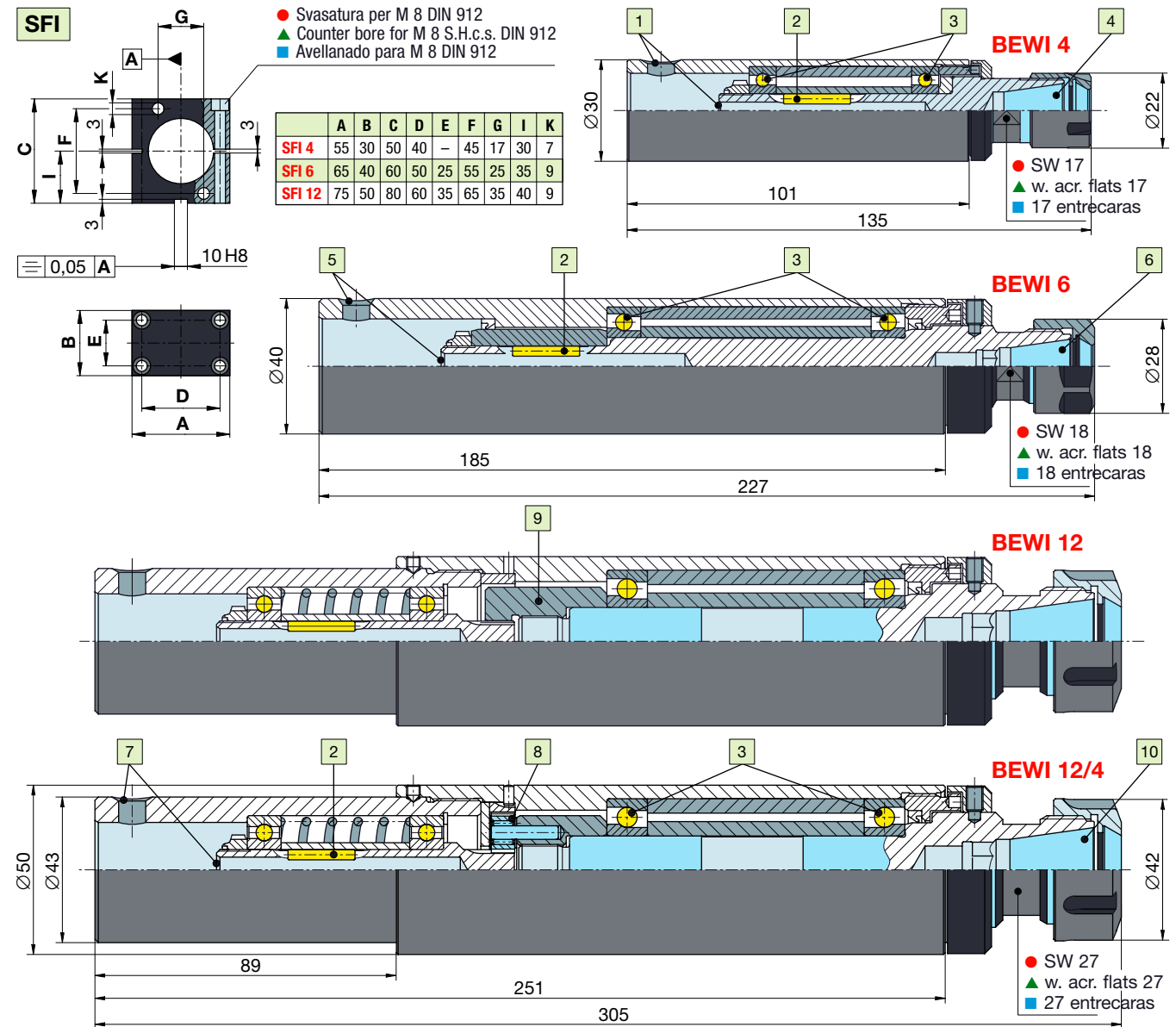
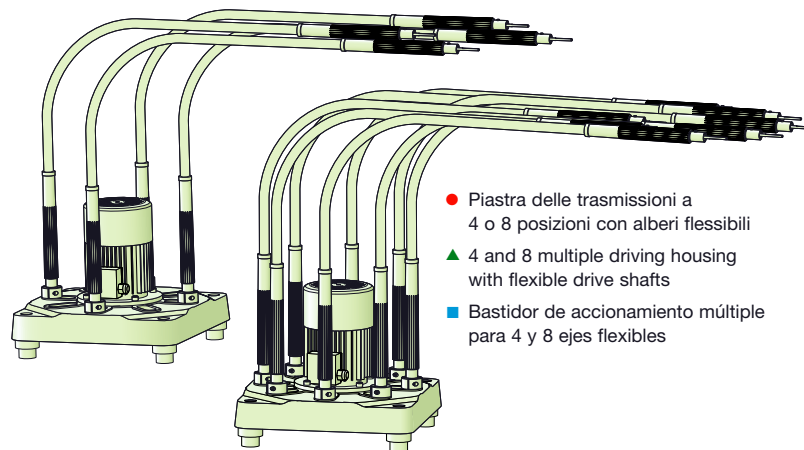
- Le unità **BEWI** trovano impiego ovunque siano presenti interassi fori limitati oppure le condizioni di lavorazione richiedano un sistema di avanzamento separato:
  - **BEWI 4** = rapporto di trasmissione 1:1, azionamento con albero flessibile NA 7.
  - **BEWI 6, BEWI 12** = rapporto di trasmissione 1:1, azionamento con albero flessibile NA 10, NA 12.
  - **BEWI 12/4** = con riduttore incorporato 4:1, azionamento con albero flessibile NA 12.
  - Boccia di rivestimento rettificata
  - Cuscinetti a sfere obliqui di precisione ± 0,01.
  - Velocità del fuso variabili tramite pulegge intercambiabili su VG 4 e VG 8 (pagine B 50-51).

- ▲ **BEWI drilling units** are used wherever the holes are extremely close together or a separate feed system is necessary for space reasons:
  - **BEWI 4** = ratio 1:1, driven by flexible shaft NA 7.
  - **BEWI 6, BEWI 12** = ratio 1:1, driven by flexible shaft type NA 10, NA 12.
  - **BEWI 12/4** = with built-in 4:1 reduction gear, driven by flexible shaft NA 12.
  - Ground spindle sleeve ± 0,01.
  - Precision dual spindle bearings.
  - Variable spindle speeds through interchangeable push-on pulleys after VG 4, VG 8 (pages B 50-51).

- Los husillos **BEWI** se utilizan allí donde se den mínimas distancias entre agujeros o donde las condiciones de montaje exijan un sistema de avance separado.
  - **BEWI 4** = relación de transmisión 1:1, accionamiento con eje flexible NA 7.
  - **BEWI 6, BEWI 12** = relación de transmisión 1:1, accionamiento con eje flexible NA 10 ó NA 12.
  - **BEWI 12/4** = con reductor incorporado, relación de transmisión 4:1, accionamiento con eje flexible NA 12.
  - Camisa exterior rectificada.
  - Rodamientos de precisión ± 0,01.
  - Revoluciones variables mediante cambio de poleas en los bastidores VG 4, VG 8 (págs. B 50-51).

● Tipo ▲ Type ■ Tipo	● Cod. ordine ▲ Order No. ■ Código	● Rapporto ▲ Ratio ■ Reducción	● N° di giri max. ▲ Max. speed ■ Máx. revoluc.	● Nm/600 N ▲ Nm/600 N ■ Nm/600 N	● Giunto ▲ Coupling ■ Acoplam.	● Albero flessibile ▲ Flexible driver ■ Eje flexible	● Pinza ▲ Toolholder ■ Pinza	● Peso ▲ Weight ■ Peso	● Montaggio ▲ Assembling ■ Montaje
<b>BEWI 4</b>	50 471 01	1:1	10000 min <sup>-1</sup>	2,1 Nm	DIN 10-G 22	NA 7	ER 16	0,4 kg	SFI 4
<b>BEWI 6</b>	50 493 01	1:1	6000 min <sup>-1</sup>	8,5 Nm	DIN 10-G 28	NA 10, NA 12	ER 16	1,5 kg	SFI 6
<b>BEWI 12</b>	60 873 01	1:1	6000 min <sup>-1</sup>	8,5 Nm	DIN 10-G 28	NA 10, NA 12	ER 25	3,1 kg	SFI 12
<b>BEWI 12/4</b>	50 450 01	4:1	2500 min <sup>-1</sup>	34 Nm	DIN 10-G 28	NA 12	ER 25	3,2 kg	SFI 12

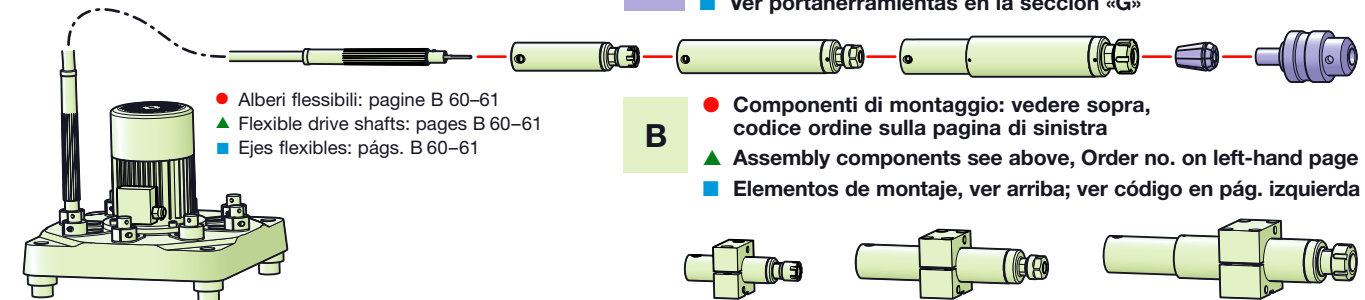
● Tipo ▲ Type ■ Tipo	● Peso kg ▲ Weight kg ■ Peso kg	● Cod. ord. ▲ Order No. ■ Código
<b>SFI 4</b>	0,5	50 548 01
<b>SFI 6</b>	0,8	50 549 01
<b>SFI 12</b>	1,3	50 550 01



● Legenda	▲ Features	■ Configuración
1 Attacco per albero flessibile NA 7	1 Coupling for flexible shafts NA 7	1 Acoplamiento para eje flexible NA 7
2 Trainer G28: 2 spine cementate del cuscinetto	2 Trainer G 28: 2 bearing needle	2 Arrastrador G 28: 2 agujas de rodamiento
3 Cuscinetti a sfere obliqui di precisione	3 Precision shoulder bearings	3 Rodamientos de precisión
4 Pinza di serraggio ER 16, ghiera ER 16	4 Collets ER 16, collet nut ER 16	4 Pinza ER 16, tuerca ER 16
5 Attacco per albero flessibile NA 10, NA 12	5 Coupling for flexible shafts NA 10, NA 12	5 Acoplamiento para eje flexible NA 10, NA 12
6 Pinza di serraggio ER 16, opzione: ghiera UM 16	6 Collets ER 16, option: nut UM 16	6 Pinza ER 16; opción: tuerca UM 16
7 Attacco per albero flessibile NA 12	7 Coupling for flexible shafts NA 12	7 Acoplamiento para eje flexible NA 12
8 Con riduttore per BEWI 12/4	8 Reduction gearbox for BEWI 12/4	8 Reductor planetario para BEWI 12/4
9 Senza riduttore per BEWI 12	9 No reduction gearbox for BEWI 12	9 BEWI 12 sin reductor
10 Pinza di serraggio ER 25, opzione: ghiera UM 25	10 Collets ER, option: nut UM 25	10 Pinza ER 25; opción: tuerca UM 25

- Piastra delle trasmissioni multiple: pagine B 50-51
- ▲ Multiple-drive housing: pages B 50-51
- Bastidor de accionamiento múltiple: págs. B 50-51

- **Pinze portautensili vedere capitolo «G»**
- ▲ **Toolholder systems refer to section «G»**
- **Ver portaherramientas en la sección «G»**



B 41