

- Supporti verticali
- ▲ Vertical support
- Soporte vertical

VST/SV/SVR

- I supporti verticali sono eseguiti in struttura saldata, verniciati e fresati sulle superfici di appoggio.
- Numerosi fori filettati sui tipi **SV 20** e **SVR 20** permettono il montaggio delle unità operatrici a diverse altezze d'asse.
- Per il supporto verticale tipo KS 3 del concetto FLEXDRILLcenter vedere capitolo «K».
- I supporti verticali sono forniti completi delle corrispondenti viti e chiavette per il montaggio delle unità operatrici.
- Altre esecuzioni su richiesta.

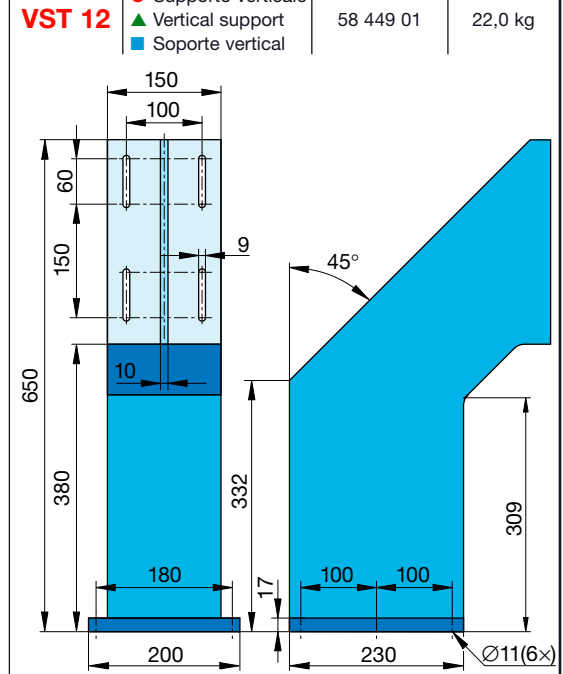
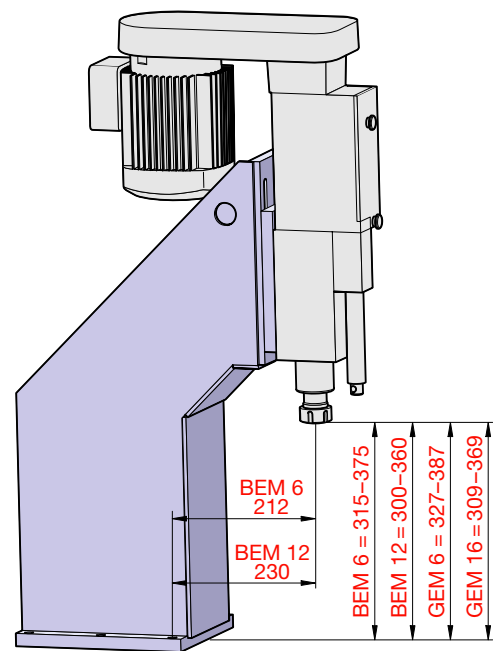
- ▲ Vertical supports are made of welded steel construction, painted and milled mounting surfaces.
- Vertical supports type **SV 20** and **SVR 20** are designed with multiple tapped locations to chose different height position of machining units.
- Vertical support type **SVR 20** is designed for direct installation to wing component KS 3 of FLEXDRILLcenter concept as shown in section «K».
- Mounting screws and keys are delivered according to type of vertical support and machining unit combination.
- Other designs are available upon request.

- Los soportes verticales se fabrican en construcción soldada, pintados y con las caras de apoyo fresadas.
- Varios agujeros roscados en los tipos **SV 20** y **SVR 20** permiten montar las unidades de mecanizado a distintas alturas.
- El soporte vertical **SVR 20** está diseñado para su montaje directamente sobre las bancadas laterales KS 3 del FLEXDRILLcenter de la sección «K».
- Con el soporte vertical se suministran los tornillos y chavetas necesarios para el montaje de las unidades de mecanizado.
- Otros diseños bajo demanda.

- Dimensioni per il montaggio di unità operatrici Suhner
- ▲ Vertical support assembly with Suhner machining units
- Dimensiones para el montaje de unidades de mecanizado Suhner

- Tipo
- ▲ Type
- Tipo
- Descrizione
- ▲ Description
- Descripción
- Cod. ordine
- ▲ Order No.
- Código
- Peso
- ▲ Weight
- Peso

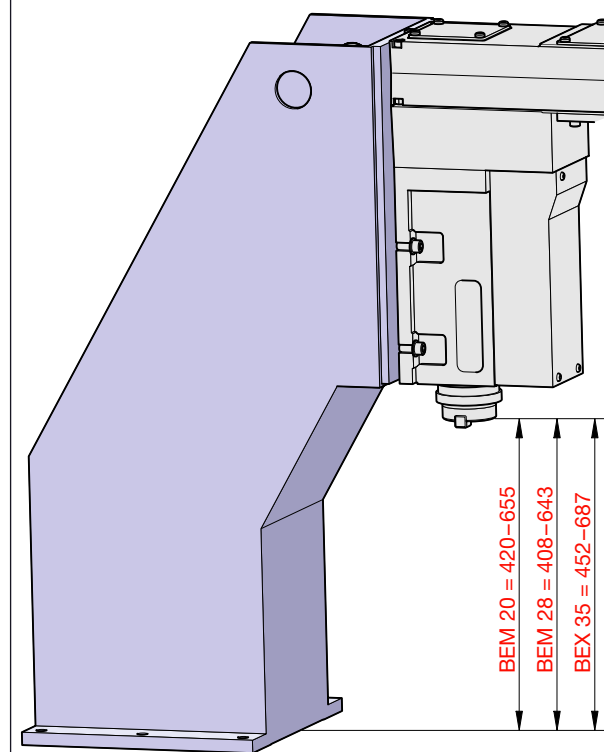
BEM 6
BEM 6 D
BEW 6
BEM 12
BEM 12D
BEW 12
GEM 6
GEM 16



● Escala 1:10
▲ Scala 1:10
■ Escala 1:10

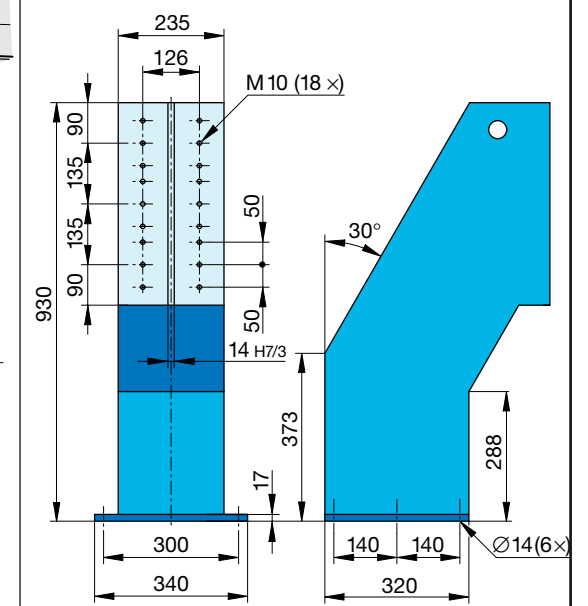
- Dimensioni per il montaggio di unità operatrici Suhner
- ▲ Vertical support assembly with Suhner machining units
- Dimensiones para el montaje de unidades de mecanizado Suhner

BEM 20-125
BEM 25 H
BEA 25 CNC
GEM 20 C
BEM 28
BEX 35

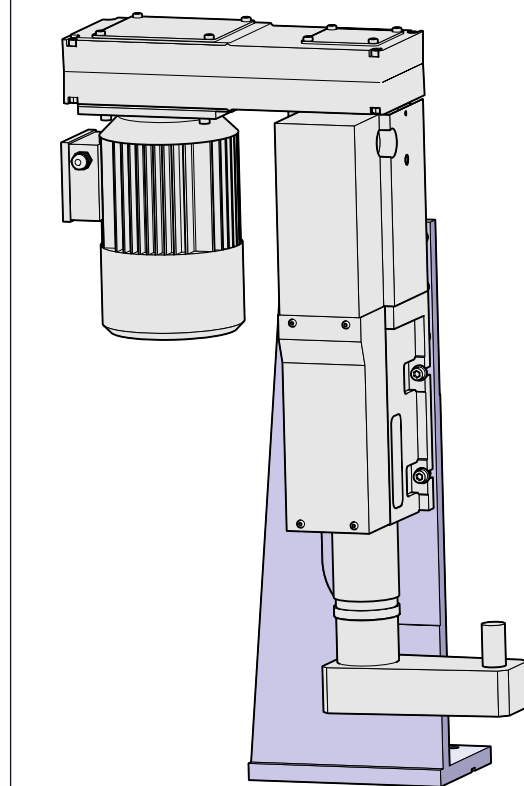


- Tipo
- ▲ Type
- Tipo
- Descrizione
- ▲ Description
- Descripción
- Cod. ordine
- ▲ Order No.
- Código
- Peso
- ▲ Weight
- Peso

SV 20
● Supporto verticale
▲ Vertical support
■ Soporte vertical
140 056
85,0 kg

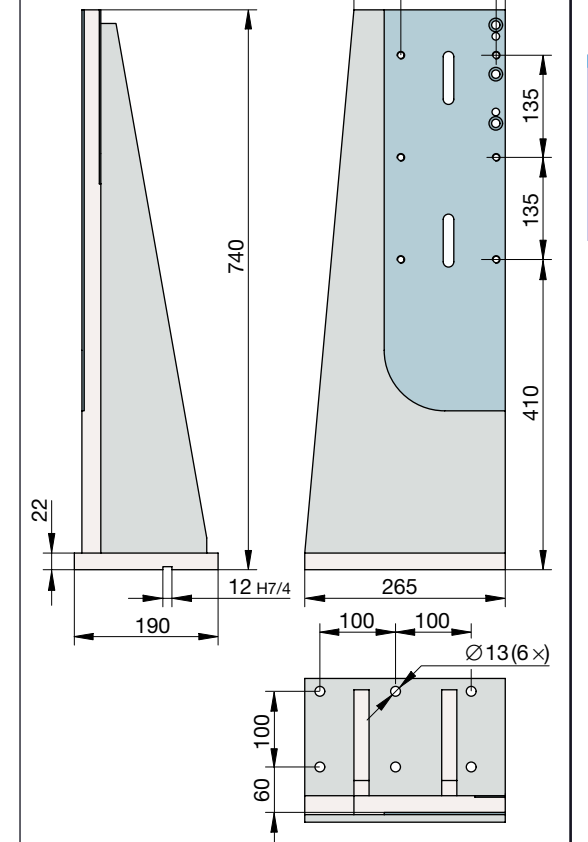


BEM 20-125
BEM 25 H
BEA 25 CNC
BEM 28



- Tipo
- ▲ Type
- Tipo
- Descrizione
- ▲ Description
- Descripción
- Cod. ordine
- ▲ Order No.
- Código
- Peso
- ▲ Weight
- Peso

SVR 20
● Supporto verticale
▲ Vertical support
■ Soporte vertical
59 567 01
55 kg



HBK
HEK

- Capitolo «F»
- ▲ Section «F»
- Sección «F»

H30



H31

