

- Supporto universale
- ▲ Universal support
- Soporte universal

UST / UBS

● I supporti universali sono stati concepiti per la regolazione dell'altezza e dell'angolo dell'asse di lavorazione Z per le unità operatrici BEM 6 e BEM 12 e le unità di maschiatura GEM 6 e GEM 16.

– Il tipo **UBS-SM** consente la regolazione in tutti e 4 gli assi, oltre all'asse Z.

– Il tipo **UST** consente la regolazione su 3 assi ed è concepito per la BEM 6.

– Il tipo **UBS-FC** è uguale all'UBS, ma è montato su una piastra di base adatta per il supporto angolare tipo KS 3 del FLEXDRILLcenter, capitolo «K».

▲ Universal supports are designed for vertical and angular adjustments for the Z-spindle axis on BEM 6 and BEM 12 machining units including GEM 6 and GEM 16 leadscrew tapping units.

– Z-spindle axis on **UBS-SM** support can accomplish adjustments in 4 directions.

– **UST** support is designed for 3-axis adjustments for BEM 6 machining unit.

– **UBS-FC** is the same design as UBS including a base plate for the installation on KS 3 wing component of FLEXDRILL-center concept as shown in section «K».

■ Los soportes universales están diseñados para regular la altura y el ángulo del eje Z en las unidades de mecanizado BEM 6 y BEM 12 y las unidades de roscado GEM 6 y GEM 16.

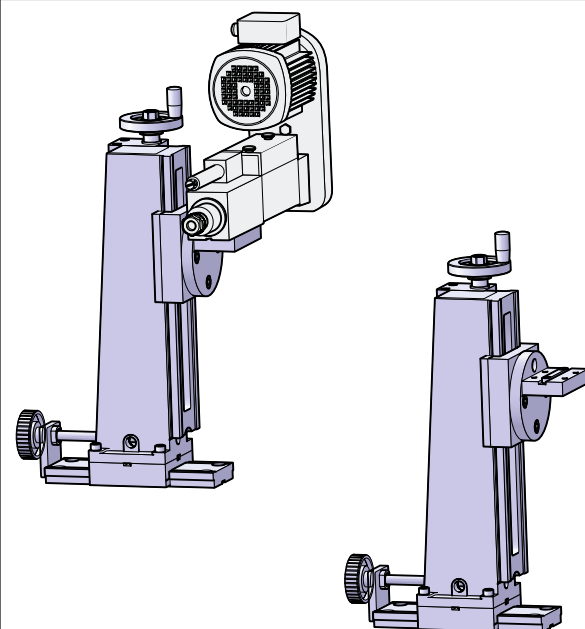
– El modelo **UBS-SM** permite regular los 4 ejes, además del eje Z.

– El modelo **UST** permite regular 3 ejes y está diseñado sólo para la BEM 6.

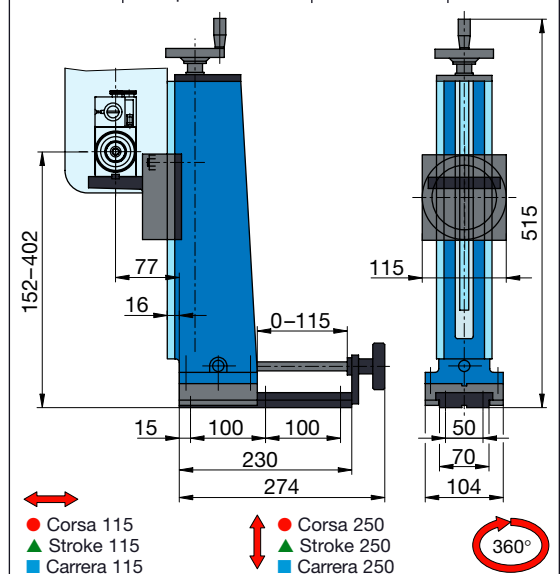
– El modelo **UBS-FC** es igual al UBS anterior, pero montado sobre una placa base, válida para instalar sobre la bancada KS 3 del FLEXDRILLcenter, sección «K».

● Dimensioni per il montaggio di unità operatrici Suhner
▲ Universal support assembly with Suhner machining units
■ Dimensiones para el montaje de unidades de mecanizado Suhner

BEM 6
BEM 6 D
BEW 6

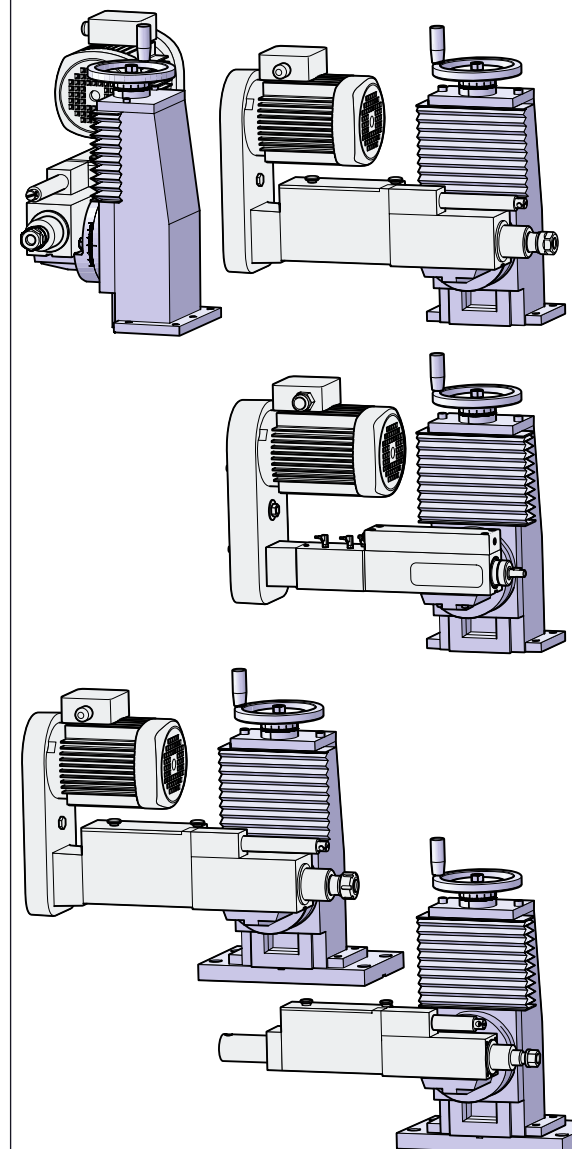


● Tipo	● Descrizione	● Cod. ordine	● Peso
▲ Type	▲ Description	▲ Order No.	▲ Weight
■ Tipo	■ Descripción	■ Código	■ Peso
● UST	● Supp. universale ▲ Universal support ■ Soporte universal	50 728 02	16,0 kg

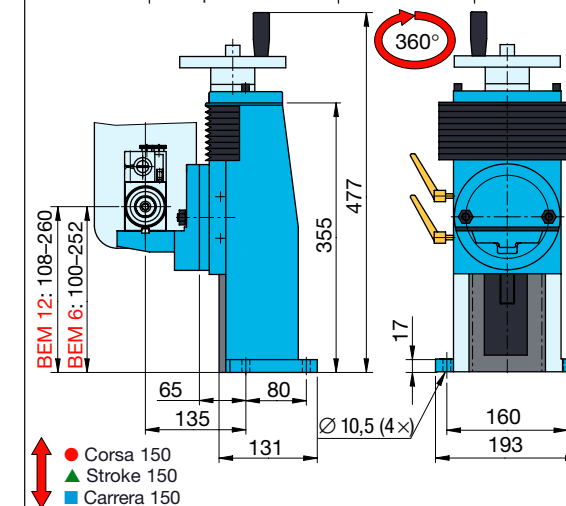


● Dimensioni per il montaggio di unità operatrici Suhner
▲ Universal support assembly with Suhner machining units
■ Dimensiones para el montaje de unidades de mecanizado Suhner

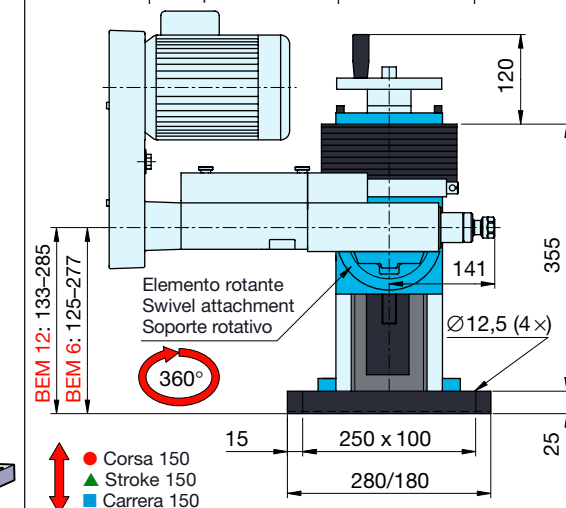
BEM 6
BEM 6 D
BEW 6
BEM 12
BEM 12 D
BEW 12
GEM 6
GEM 16



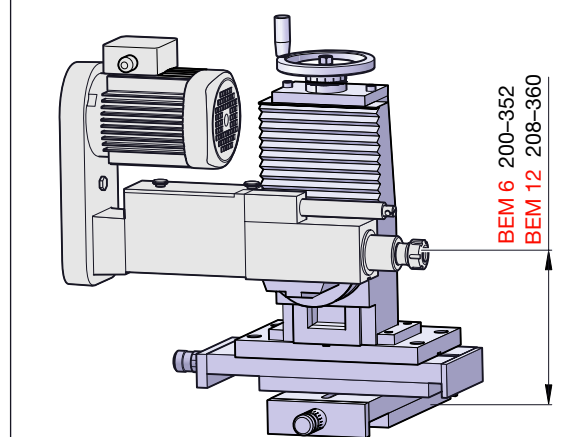
● Tipo	● Descrizione	● Cod. ordine	● Peso
▲ Type	▲ Description	▲ Order No.	▲ Weight
■ Tipo	■ Descripción	■ Código	■ Peso
● UBS	● Supp. universale ▲ Universal support ■ Soporte universal	58 785 01	28,0 kg



● Tipo	● Descrizione	● Cod. ordine	● Peso
▲ Type	▲ Description	▲ Order No.	▲ Weight
■ Tipo	■ Descripción	■ Código	■ Peso
● UBS-FC	● Supp. universale ▲ Universal support ■ Soporte universal	58 785 02	36,0 kg



BEM 6
BEM 6 D
BEW 6
BEM 12
BEM 12 D
BEW 12
GEM 6
GEM 16



● Tipo	● Descrizione	● Cod. ordine	● Peso
▲ Type	▲ Description	▲ Order No.	▲ Weight
■ Tipo	■ Descripción	■ Código	■ Peso
● UBS-SM	● Supp. universale ▲ Universal support ■ Soporte universal	59 573 01	58,0 kg

