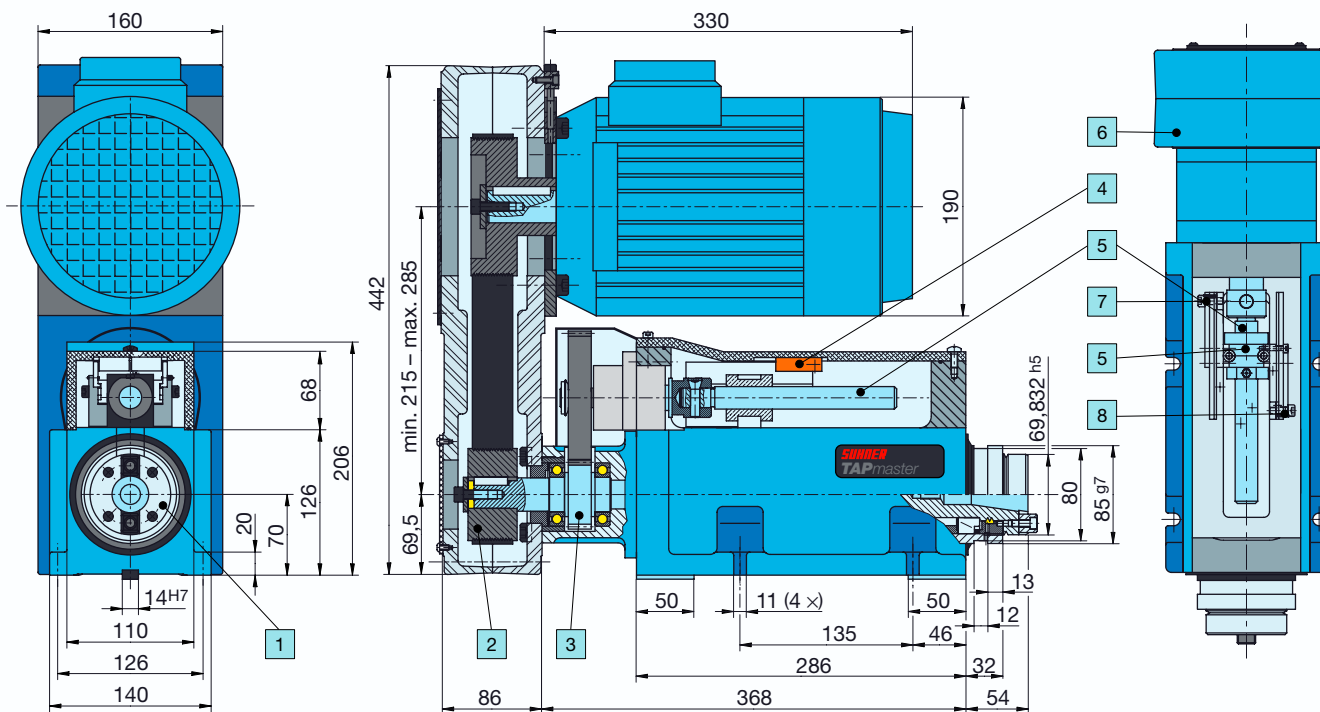


● **Unità maschiatrice**  
con avanzamento  
meccanico

▲ **Tapping unit**  
with integrated  
leadscrew

■ **Unidad de roscado**  
con avance mecánico

## GEM 20 C



D40

D41

● Dati tecnici		▲ Technical Data		■ Datos técnicos	
Corsa totale	100 mm	Total stroke	100 mm	Carrera total	100 mm
Capacità di maschiatura	M 20 / 600 N/mm <sup>2</sup>	Tapping capacity	M 20 / 600 N/mm <sup>2</sup>	Capacidad de roscado	M 20 / 600 N/mm <sup>2</sup>
Passo	min. 0,4 – max. 2,5	Thread pitch	min. 0,4 – max. 2,5	Paso	min. 0,4 – máx. 2,5
Coppia trasmissibile	max. 80 Nm	Transmissible torque	max. 80 Nm	Par transmisibile	máx. 80 Nm
N° di giri max. a 50 Hz	420-3830 min <sup>-1</sup>	Speed range at 50 Hz	420-3830 RPM	Gama de revoluciones a 50 Hz	420-3830 rpm
Finecorsa induttivo	20-250 V AC/DC	Inductive limit switch	20-250 V AC/DC	Fines de carrera inductivos	20-250 V c.a./c.c.
Potenza del motore a 50 Hz	1,5 kW / 1435 min <sup>-1</sup>	Brake-motor at 50 Hz	1,5 kW / 1435 RPM	Motor-freno a 50 Hz	1,5 kW / 1435 rpm
Peso / Colore	54 kg / RAL 5012	Weight / Color	54 kg/RAL 5012	Peso / Color	54 kg / RAL 5012

● Gli stessi componenti di base, corpo del fuso, azionamento e fuso di BEM 20-125, BEM 25 H e BEA 25 CNC.

- Patrona sostituibile in 5 minuti.
- Facilità di regolazione della corsa tramite 2 cursori.
- Concepita per l'impiego con teste a fusi multipli.

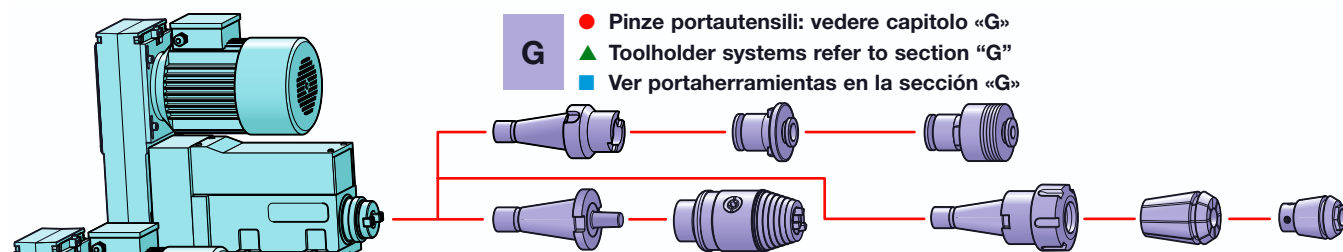
▲ Spindle housing, drive, quill, and spindle are the same as used on BEM 20-125, BEM 25 H, and BEA 25 CNC units.

- Leadscrew assemblies are interchangeable in less than 5 minutes.
- Simple and precise stroke adjustments with 2 linear scales.
- Increased efficiency with use of multiple spindle tapping heads.

■ Los mismos componentes básicos (cuerpo, accionamiento y husillo) que las unidades BEM 20-125, BEM 25 H y BEA 25 CNC.

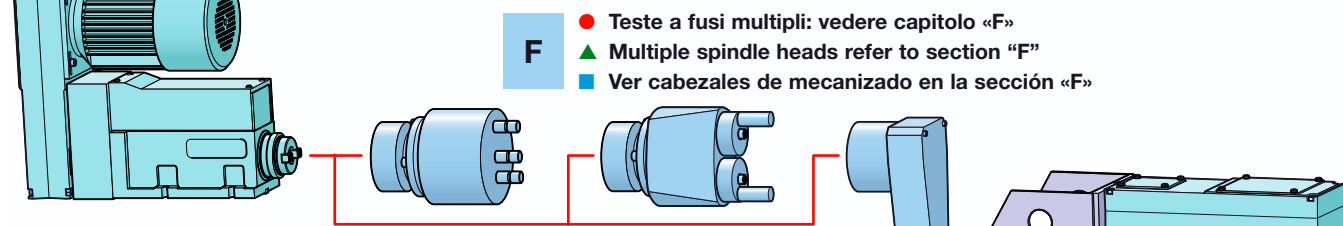
- Cambio del husillo patrón en 5 minutos.
- Regulación de recorridos simple con 2 correderas.
- Concebida para el empleo de cabezales múltiples.

● Legenda		▲ Features		■ Configuración	
1	Fuso ISO 30 su cuscinetti a rulli conici	1	ISO 30 spindle on roller bearings	1	Husillo ISO 30 sobre rodamientos de rodillos
2	Pulegge intercambiabili	2	Interchangeable pulleys and poly-V belt	2	Poleas intercambiables
3	Riduttore 2:1	3	Reduction gearbox 2:1	3	Reductor 2:1
4	Finecorsa elettrico, avanti/indietro	4	Electric front and rear limit switches	4	Fines de carrera eléctricos trasero/delantero
5	Patrona intercambiabile	5	Interchangeable leadscrew assembly	5	Husillo patrón intercambiable
6	Trasmissione orientabile 4×90°	6	Adjustable motor housing 4×90°	6	Caja de transmisión orientable 4×90°
7	Regolazione corsa	7	Linear scale for retracted position control	7	Corredera para la carrera de retorno
8	Cursore per la corsa totale	8	Linear scale for total depth position control	8	Corredera para la carrera total

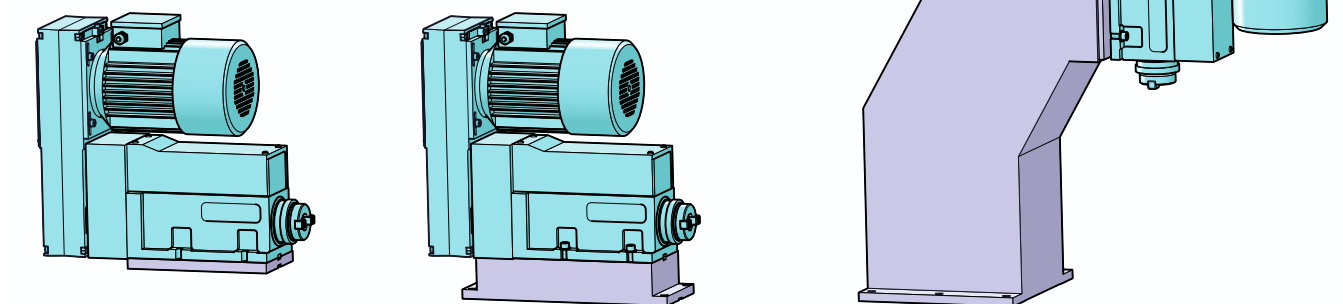


● **Pinze portautensili: vedere capitolo «G»**  
▲ **Toolholder systems refer to section «G»**  
■ **Ver portaherramientas en la sección «G»**

● **Teste a fusi multipli: vedere capitolo «F»**  
▲ **Multiple spindle heads refer to section «F»**  
■ **Ver cabezales de mecanizado en la sección «F»**



● **Componenti di montaggio: vedere capitolo «H»**  
▲ **Assembly components refer to section «H»**  
■ **Ver elementos de montaje en la sección «H»**



● **Unità maschiatrice GEM 20 C.** Motore con freno 1,5 kW, 50 Hz, 1435 min<sup>-1</sup>, senza patrona LP 20 C (per USA 60 Hz: min<sup>-1</sup> × 1,20 RPM)  
▲ **Tapping unit GEM 20 C.** Brake-motor 1.5 kW, 50 Hz, 1435 min<sup>-1</sup> (1722 RPM at 60 Hz), without leadscrew LP 20 C  
■ **Unidad de roscado GEM 20 C.** Motor-freno de 1,5 kW, 50 Hz, 1435 rpm, sin husillo patrón LP 20 C (para USA 60 Hz: rpm × 1,20 RPM)

min <sup>-1</sup> /RPM	3830	3310	2870	2460	2150	1910	1640	1440	1280	1150	1040	960	810	650	540	420
Order No.	59 914 01	59 914 02	59 914 03	59 914 04	59 914 05	59 914 06	59 914 07	59 914 08	59 914 09	59 914 10	59 914 11	59 914 12	59 914 13	59 914 14	59 914 15	59 914 16
Nm	3,8	4,3	5,0	5,8	6,7	7,5	8,8	10,0	11,3	12,5	13,8	15,0	17,8	22,2	26,7	34,3

● Pulegge, cinghie Poly-V		▲ Pulleys, poly-V belts		■ Poleas, correas polirranuradas											
Motor	Ø 120	Ø 120	Ø 120	Ø 120	Ø 80	Ø 80	Ø 80	Ø 80	Ø 80	Ø 80	Ø 80	Ø 45	Ø 45	Ø 45	Ø 35
Order No.	58 641 02	58 641 02	58 641 02	58 641 02	58 641 01	58 641 01	58 641 01	58 641 01	58 641 01	58 641 01	58 641 01	58 643 01	58 643 01	58 643 01	58 645 01
Spindle	Ø 45	Ø 52	Ø 60	Ø 70	Ø 80	Ø 60	Ø 70	Ø 80	Ø 90	Ø 100	Ø 110	Ø 120	Ø 80	Ø 100	Ø 120
Order No.	58 640 01	58 640 02	58 640 03	58 640 04	58 640 05	58 640 03	58 640 04	58 640 05	58 640 06	58 640 07	58 640 08	58 640 09	58 640 05	58 640 07	58 640 09
Poly-V-J15	762 J15	762 J15	813 J15	813 J15	813 J15	711 J15	711 J15	762 J15	762 J15	813 J15	813 J15	813 J15	711 J15	711 J15	762 J15
Order No.	50 900 01	50 900 01	50 900 06	50 900 06	50 900 06	50 900 02	50 900 02	50 900 01	50 900 01	50 900 01	50 900 06	50 900 06	50 900 02	50 900 02	50 900 01

● Patrona LP 20 C		▲ Leadscrew LP 20 C		■ Husillo patrón LP 20 C				
Passo / Pitch / Paso	0,4	0,5	0,7	0,8	1,0	1,25	1,5	1,75
Tipo / Type / Tipo	LP 20 C 0,4	LP 20 C 0,5	LP 20 C 0,7	LP 20 C 0,8	LP 20 C 1,0	LP 20 C 1,25	LP 20 C 1,5	LP 20 C 1,75
Cod. ordine / Order No. / Código	59 915 01	59 915 02	59 915 03	59 915 04	59 915 05	59 915 06	59 915 07	59 915 08
Passo / Pitch / Paso	2,00	2,5	48/''	40/''	36/''	32/''	28/''	24/''
Tipo / Type / Tipo	LP 20 C 2,0	LP 20 C 2,5	LP 20 C 48	LP 20 C 40	LP 20 C 36	LP 20 C 32	LP 20 C 28	LP 20 C 24
Cod. ordine / Order No. / Código	59 915 09	59 915 10	59 915 11	59 915 12	59 915 13	59 915 14	59 915 15	59 915 16

- **Opzione: Motore montato dietro**
- ▲ **Option: Motor rear-mounted**
- **Opción: Motor hacia atrás**
- **Altri passi su richiesta**
- ▲ **Other pitches upon request**
- **Otros pasos bajo demanda**
- **Comando: capitolo «I»**
- ▲ **Control device: Section «I»**
- **Control: sección «I»**