

● **Maschiatori**, con inversione integrata del senso di rotazione del maschio e limitatore di coppia trasmissibile

▲ **Tapping attachment**, self-reversing with torque control

■ **Roscadore** con inversión y embrague por fricción incorporados

GSX 30-90

● I maschiatori **GSX** trovano applicazione su unità operatrici BEM 6, BEM 12 e BEM 20 (capitolo «A»), BEW 6, BEW 12 (capitolo «B»), BEX 15/UA 15 PH e BEX 35/UA 30 PH (capitolo «C»), nonché su trapani da banco e a colonna con avanzamento manuale, in cui il senso di rotazione del fuso del trapano non può essere invertito. Opzione per maschiatura sinistrale.

Caratteristiche:

- Limitatore di coppia regolabile.
- Compensazione longitudinale.
- Per maschiature destre.
- Pinze portautensili in caucciù.
- Ritorno rapido.
- Elementi di azionamento su supporto elastico.
- Adattatori intercambiabili.

▲ The tapping attachments **GSX** are used on machining units BEM 6, BEM 12, and BEM 20 (section «A»), BEW 6 and BEW 12 (section «B»), BEX 15/UA 15 PH and BEX 35/UA 30 PH (section «C»), and also on table- or bench-mounted, hand fed drill presses without automatic reversing feature. Option for left-hand threads.

Features:

- Adjustable safety clutch.
- Axial length compensation.
- Cushioned spindle for ease of tool entry.
- For right-hand threads.
- Rubber-Flex collets.
- Fast reversing action.
- Spring-loaded drive components.
- Interchangeable adapters.

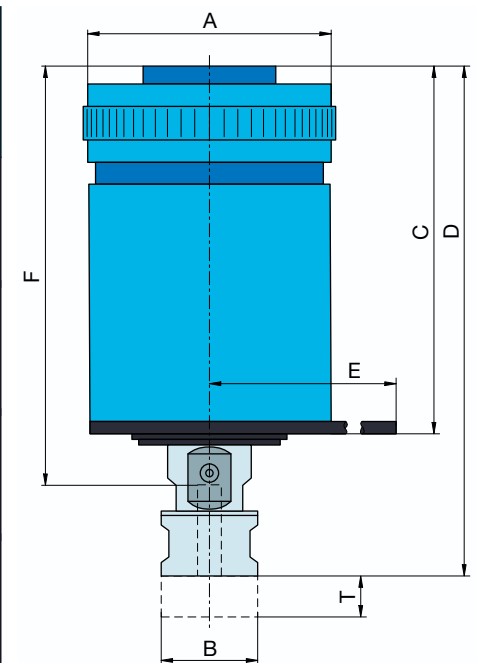
■ Los roscadores **GSX** tienen aplicación con las unidades de mecanizado BEM 6, BEM 12, BEM 20 (sección «A»), BEW 6, BEW 12 (sección «B»), BEX 15/UA 15PH y BEX 35/UA 30 PH (sección «C»), así como en los taladros de mesa y de columna manuales, en los que no es posible invertir el sentido de giro del husillo. Opción de rosca a izquierda.

Características:

- Embrague por fricción regulable.
- Compensación longitudinal.
- Amortiguación en la entrada.
- Para roscas a derecha.
- Pinzas de goma.
- Retorno en marcha rápida.
- Transmisión elástica.
- Adaptadores intercambiables.

● Tipo ▲ Type ■ Tipo	● Cod. ordine ▲ Order No. ■ Código	● Attacco a cono ▲ Installation taper ■ Cono de alojamiento	● Attacco filettato ▲ Installation thread ■ Rosca de alojamiento	● Capacità di maschiatura ▲ Tapping capacity ■ Capacidad de roscado	● Compensazione long. ▲ Length compensation ■ Compensación long.	● N° di giri max. ▲ Max. speed ■ Gama de rev. máx.	● Peso ▲ Weight ■ Peso
				600 N	T mm	min ⁻¹ / RPM / rpm	kg
GSX 30	904 715		1/2-20	M 1,4-M 7	3,5	2000	0,45
	59 510 01	B 16	5/8-16				
	904 716		5/8-16				
	904 712	B 16	5/16-24				
	59 510 02	JT 33	3/8-24				
GSX 50	904 714		5/8-16	M 3-M 12	6	1500	1,35
	59 510 03	B 16	3/4-16				
	904 717		3/4-16				
	904 721	JT 33	3/8-24				
	904 718		1/2-20				
GSX 70	904 719		1/2-20	M 5-M 18	9	1200	2,02
	904 723	B 18	5/8-16				
	59 510 04		5/8-16				
	904 724	JT 3	3/4-16				
	904 722		7/8-20				
GSX 90	904 725		1 1/2-18	M 10-M 30	13	600	4,95
	59 510 05	JT 4					
	59 510 06						
	59 510 07						

● Pinze portautensili RUBBER FLEX ▲ Collets RUBBER FLEX ■ Pinzas RUBBER FLEX	● Tipo ▲ Type ■ Tipo	● Ø serr. ▲ Clamping ■ Ø amarre	● Cod. ordine ▲ Order No. ■ Código	● Dimensioni in mm ▲ Dimensions in mm ■ Dimensiones en mm						
				A	B	C	D	E	F	T
GSX 30	J 116	2,5-4,5	903 951	48	19	85	113	103	94	3,5
	J 117	4,5-6,5	903 952							
GSX 50	J 421	3,5-6,5	903 953	70	27	111	153	110	127	6
	J 422	6,5-10,0	903 954							
GSX 70	J 443	2,8-7,0	903 955	76	36	121	176	127	141	9
	J 440	7,0-13	903 956							
GSX 90	J 461	29,1-16	59 511 01	105	57	158	219	150	177	13
	J 462	16-23	59 511 02							



● **Maschiatori con attacco per unità operatrici**
▲ **Tapping units with adapter for machining units**

■ **Roscadore con adattador para las unidades de mecanizado**

● Tipo ▲ Type ■ Tipo	● Cod. ordine ▲ Order No. ■ Código	● Attacco ▲ Adapter ■ Adaptador	● Impiego ▲ For unit ■ Aplicación
GSX 30-6	50 753 01	Ø 10 / B 16	BEM 6 BEW 6/4
GSX 30-12	59 512 01	Ø 16 / B 16	BEM 12 BEW 12/4
GSX 50-12	50 754 01	Ø 16 / B 16	BEM 12 BEW 12/4
GSX 50-20	59 512 02	SA 30/7/8-20 DIN 2080	BEM 20
GSX 70-20	59 512 03	SA 30/7/8-20	BEM 20
GSX 70-15	50 755 01	SA 30/7/8-20 DIN 2080	BEM 20 BEX 15 / UA 15 PH
GSX 90-15	59 512 04	SA 30/1 1/2-18 DIN 2080	BEM 20 BEX 15 / UA 15 PH
GSX 90-35	59 512 05	SA 40/1 1/2-18 DIN 2080	BEM 28 BEX 35 / UA 30 PH

● **Adattatori per accoglienza nel trapano, pagina G 09**

▲ **Adapter for mounting in drilling machine, page G 09**

■ **Adaptador para montaje en taladro, pág. G 09**

