

● **Mandrino motorizzato**
capacità di foratura
max. Ø 15 mm, coppia
max. trasmissibile: 55 Nm

▲ **Machining spindle**
drilling capacity
max. dia. 15 mm
max. transmissible torque:
55 Nm

■ **Unidad de mecanizado**
capacidad de taladrado
máx. Ø 15 mm
par máx. transmisible:
55 Nm

BEX 15

● Le unità operatrici **BEX 15** sono mandrini motorizzati di precisione, con velocità fino a 23.500 min⁻¹.

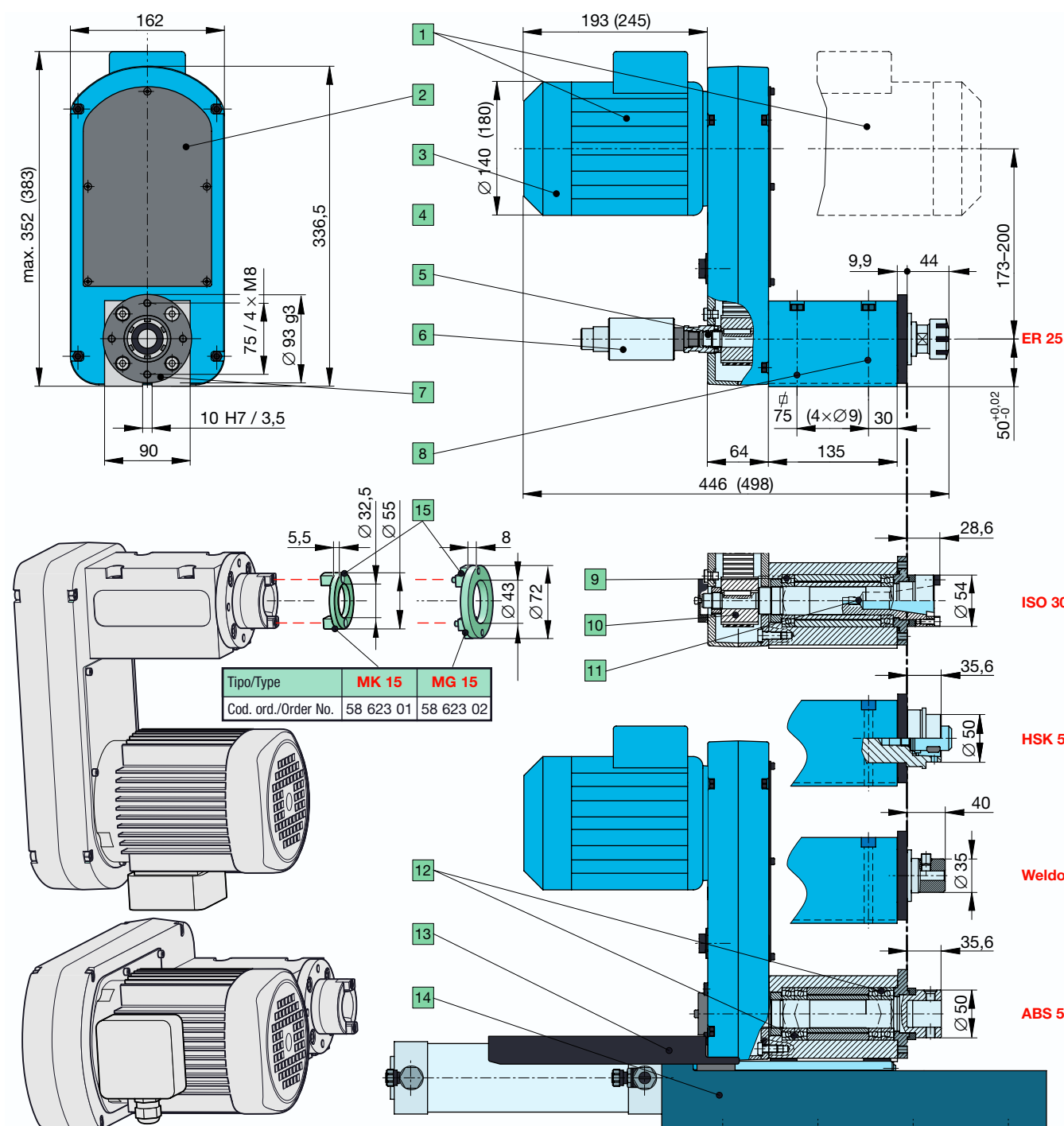
- Nella versione standard sono dotate di motori da 0,55 kW e 0,75 kW. Opzione 1,8 kW.
- I fusi con portautensili ER 25, ISO 30, HSK, ABS e Weldon sono standard.
- Tutte le varianti di mandrini motorizzati sono disponibili anche con passaggio interno del refrigerante.
- Una flangia di fissaggio permette il montaggio di tutti i tipi di teste a fusi multipli e teste ad angolo.
- Il mandrino motorizzato **BEX 15** può essere montato sulle slitte di lavorazione UA 30 e UA 35 tramite corrispondenti piastre di base, e direttamente sulla UA 15.
- Il mandrino motorizzato **BEX 15** viene fornito con motore fissato dietro. Fissaggio davanti su richiesta specifica.
- **Opzione:** convertitore di frequenza (inverter) fino a 90 Hz.
- **Opzione:** azionamento diretto con un servomotore AC digitale MKD 90.
- La **BEX 15** in versione HSK viene fornita con un set integrato di serraggio a 4 punti forma C, per serraggio manuale dell'utensile.

▲ The machining spindles type **BEX 15** are high-precision turning spindles designed for speeds up to 23500 RPM.

- Standard versions are equipped with electric motors of 0.55 kW or 0.75 kW. Optional 1.8 kW.
- Standard spindle and toolholder options are ER 25, ISO 30, HSK, ABS, and Weldon.
- All spindle options are available with coolant through the spindle application.
- An adapter flange is designed for the installation of multiple spindle heads and angle heads.
- Machining spindle type **BEX 15** adapts to UA 30 and UA 35 slide units using base plates. A direct adaptation to UA 15 is possible.
- Standard motor mounting on **BEX 15** machining spindles is to the rear. Optional front motor mounting upon specific request.
- **Optional** frequency converter up to 90 Hz.
- **Optional** direct drive with digital AC-servomotor MKD 90.
- **BEX 15** with HSK spindle includes an integrated 4-point clamping set form C, for manual tool clamping.

■ Las unidades de mecanizado **BEX 15** son husillos de precisión con una gama de revoluciones hasta 23500 p.m.

- En su versión standard llevan motores de 0,55 kW y 0,75 kW. Opción 1,8 kW.
- Son standard los husillos con terminal para portapinzas ER 25, ISO 30, HSK, ABS y Weldon.
- Todas las variantes se pueden servir con paso para refrigeración interior.
- Una brida frontal permite montar todo tipo de cabezales múltiples y angulares.
- La unidad de mecanizado **BEX 15** se puede montar sobre el carro de avance UA 15 directamente, o sobre los carros UA 30 y UA 35 mediante una placa base.
- La unidad de mecanizado **BEX 15** se sirve con el motor hacia atrás; hacia adelante sólo bajo petición expresa.
- **Opción:** variador de frecuencia hasta 90 Hz.
- **Opción:** accionamiento directo con servomotor digital MKD 90.
- La **BEX 15** en version HSK se sirve con un sistema de cierre de 4 puntos, forma C, para amarre manual de la herramienta.



● Dati tecnici		▲ Technical Data		■ Datos técnicos	
Capacità di foratura max.	Ø 15 mm / 600 N/mm ²	Drilling capacity	15 dia / 600 N/mm ²	Capacidad de taladrado máx.	Ø15 / 600 N/mm ²
Coppia trasmissibile max.	55 Nm	Max. transmissible torque	55 Nm	Par de giro máx. transmisible	55 Nm
N° di giri max. 50 Hz	570-13.050 min ⁻¹	Speed range at 50 Hz	570-13050 RPM	Gama de revoluciones a 50 Hz	570-13050 rpm
N° di giri a 90 Hz	23.500 min ⁻¹ max.	Speed at 90 Hz	23 500 RPM	Revoluciones a 90 Hz	23 500 rpm max.
Precisione di concentricità	0,01 mm	Spindle concentricity	0.01 mm	Concentricidad	0,01 mm
Potenza del motore standard	0,75 kW / 2900 min ⁻¹	Motor rating standard	0.75 kW / 2900 RPM	Motor standard	0,75 kW / 2900 rpm
Potenza del motore standard	0,55 kW / 1450 min ⁻¹	Motor rating standard	0.55 kW / 1450 RPM	Motor standard	0,55 kW / 1450 rpm
Potenza del motore opzionale	1,8 kW / 2900 / 1450	Motor rating option	1.8 kW / 2900 / 1450	Motor opcional	1,8 kW / 2900/1450
Tensione a 50 / 60 Hz	230 / 460 V	Power supply 50/60 Hz	230 / 460 V	Tensión a 50/60 Hz	230 / 460 V
Protezione del motore	IP 55	Motor protection	IP 55	Protección del motor	IP 55
Versione fuso	Pagina C 41	Spindle design	Page C 41	Ejecución del husillo	Pág. C 41
Refrigerante all'interno del fuso	Opzione	Through spindle coolant	Option	Refrigeración interior	Opcción
Azionamento a cinghia dentata	AT 5	Timing belt drive	AT 5	Transmisión con correa dentada	AT 5
Peso	circa 20 kg	Weight	about 20 kg	Peso	~ 20 kg
Colore	RAL 5012	Color	RA 5012	Color	RAL 5012

● Legenda		▲ Features		■ Configuración	
1	Motore norma ISO fissato davanti o dietro	1	ISO norm motor, front- or rear-mounted	1	Motor ISO normalizzato, hacia adelante o atrás
2	Trasmissione orientabile 4 x 90°	2	Adjustable motor housing 4 x 90°	2	Caja de transmisión orientable 4 x 90°
3	Opzione: motore (Ø 180) 1,8 kW	3	Option: motor rating (dia. 180) 1.8 kW	3	Motor opcional (Ø 180) 1,8 kW
4	Eccentrico tendicinghia	4	Excenter type belt tensioner	4	Tensor excéntrico de la correa
5	Opzione: refrigerante all'interno del fuso	5	Option: spindle center cooling	5	Opcción: refrigeración interior
6	Opzione: raccordo rotante	6	Option: rotating coolant union	6	Opcción: acometida rotativa
7	Flangia di fissaggio per le teste	7	Adapter flange for spindle and angle heads	7	Brida para fijación de cabezales
8	Cuscinetto del fuso	8	SHC screw DIN 912 M8 / 90	8	Tornillo DIN 912 M8 / 90
9	Vite a testa cilindrica DIN 912 M8 / 90	9	Angular contact bearings	9	Rodamientos del husillo
10	Pulegge e cinghie intercambiabili	10	Interchangeable timing belts and pulleys	10	Poleas intercambiables y correa
11	M8 per fissaggio portautensili	11	M8 SHC screw for toolholder adaptation	11	M8 para fijación de portaherramientas
12	Opzione: cuscinetti rinforzati	12	Option: double bearings	12	Opcción: rodamientos dobles
13	Opzione: protezione con UA 15	13	Option: protection cover with UA 15	13	Opcción: tapa de protección para el UA 15
14	Montaggio diretto BEX 15 / UA 15	14	Direct-mounted BEX 15 / UA 15	14	Montaje directo BEX 15 / UA 15
15	Ghiera per portautensili	15	Ring driver for ISO 30 toolholders	15	Anillo de arrastre para portaherramientas